

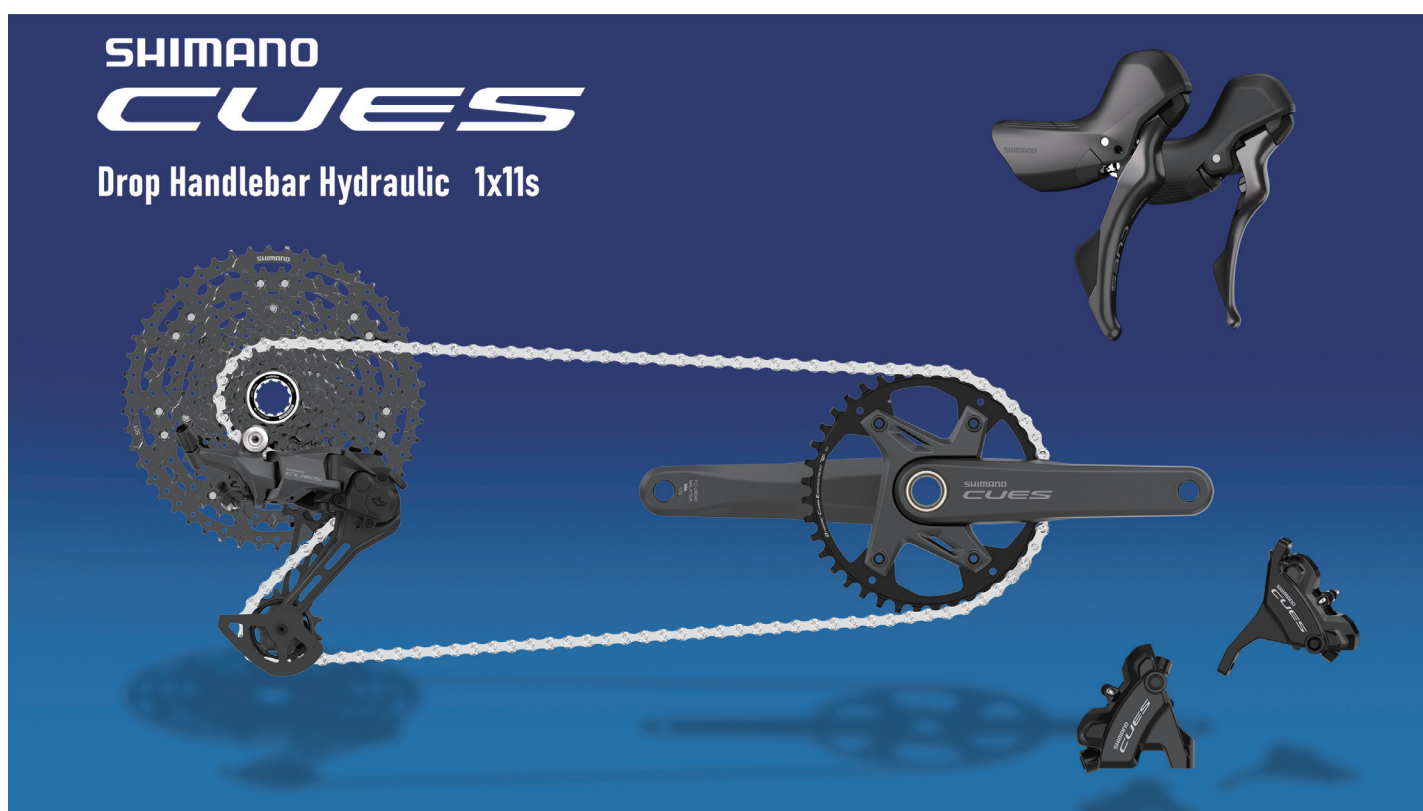
SHIMANO

SHIMANO CUES 系列全新彎把規格

從都市大道到礫石小徑

SHIMANO 9、10和11速碟煞傳動系統總會豐富您的冒險旅程

SHIMANO宣布推出一款適用騎乘於休閒公路和礫石路面的彎把規格來擴展SHIMANO CUES系列產品線。此系列新品具有與平把規格產品相同的人體工學舒適性、耐用性和穩定操控性，重點是價格非常親民。



SHIMANO CUES 彎把規格實現SHIMANO 致力於讓不同級別的騎乘者都能享受騎乘的樂趣。

- **SHIMANO CUES: KEEPS YOU MOVING** – SHIMANO CUES 彎把規格不僅承襲頂級公路套件的人體工學設計，更可提供給不同手型的騎乘者來使用，藉由絕佳的操控性，也更能提升使用者的自信心。
- **SHIMANO CUES: SIMPLICITY** – SHIMANO CUES 將9、10、11速系列中可互換的零件（包括常見的後變導輪、飛輪和鏈條）整合在一起，減少了銷售店家的庫存並簡化了中階入門自行車的維修流程。
- **SHIMANO CUES: VERSATILITY** – SHIMANO CUES的9、10和11速傳動系統採用一致的齒片間距，是SHIMANO 相容性最高、用途最廣泛的系列，代表可提供更廣泛的騎乘族群和騎行風格混合使用。無論是在山地冒險、下坡賽道、林間小徑或城市悠遊，都能為騎乘者提供信心。
- **SHIMANO CUES: DURABILITY** – LINKGLIDE為 SHIMANO 最耐用的傳動技術，可延長零件的整體使用壽命，並提供絕佳的變速效能體驗。

SHIMANO



CUES 10、11速油壓碟煞傳動系統

SHIMANO CUES 10和 11 速U6000 系列擁有制動力絕佳的油壓碟煞和結合鏈條所展現的穩定換檔表現。更甚1:1齒輪比的寬齒域，搭配擁有三倍耐用性和穩定駕馭的 LINKGLIDE傳動技術，可以確保每次換檔時都有絕佳的騎乘性能。

SHIMANO CUES 曲柄組皆採用堅固且輕量化的設計，更可與HYPERGLIDE 11速鏈條相容搭配。

ST-U6030 – CUES 油壓碟煞雙控把手 11/10速

- 雙控把手承襲高階公路車具有卓越功能並採用人體工學的設計
- 全新煞把外觀設計有著更短的手握距離，讓各種手型尺寸的騎乘者都可以輕鬆操控。
- 可相容10和11速傳動系統
- 成就SHIMANO CUES的穩定變速



SHIMANO

FC-U6040-2 – CUES 第二代中空技術曲柄組 2x10/9速

- 齒比規格：46-32T、50-34T
- Chainline：47mm
- 曲柄腿長：170mm、172.5mm、175mm
- 第二代中空技術曲柄組：2x10/9速



FC-U6040-1 – CUES 第二代中空技術曲柄組 1x11/10/9速

- 齒比規格：40T、42T
- Chainline：50mm
- 曲柄腿長：170mm、172.5mm、175mm
- DYNAMIC CHAIN ENGAGEMENT+ 擁有特殊齒型設計可增加鏈條穩定性
- 第二代中空技術曲柄組：1 x 11/10/9速



FC-U6030-2 – CUES 2片式曲柄組 2 x 10 /9速

- 齒比規格：46-32T、50-34T
- Chainline：47mm
- 曲柄腿長：165mm、170mm、172.5mm、175mm
- 2片式曲柄組：2x10/9速



FC-U6030-1 – CUES 2片式曲柄組 1 x 11/10/9速

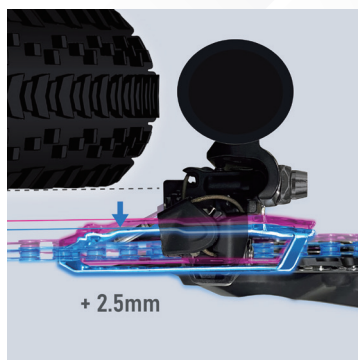
- 齒比規格：40T、42T
- Chainline：50mm
- 曲柄腿長：165mm、170mm、172.5mm、175mm
- DYNAMIC CHAIN ENGAGEMENT+
- 2片式曲柄組：1x11/10/9速



SHIMANO

FD-U6030-F/B – CUES 前變速器 2x10/9速

- 單一規格前變速器，可適用SHIMANO CUES彎把系列
- 肘節式結構整合變速線張力調節器更易於調整
- Chainline：+2.5mm擁有更大的輪胎間隙
- 提供直附式與束環式兩種規格供選擇



BR-U6030 – CUES FLAT MOUNT油壓碟煞卡鉗

- 專為廣泛使用的 160mm碟盤尺寸設計
- Flat Mount油壓碟煞卡鉗無須其他轉接座
- 輕量化雙活塞結構，在任何條件下皆能提供可靠的煞車表現



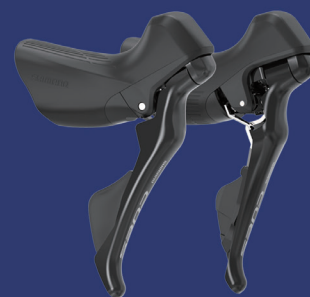
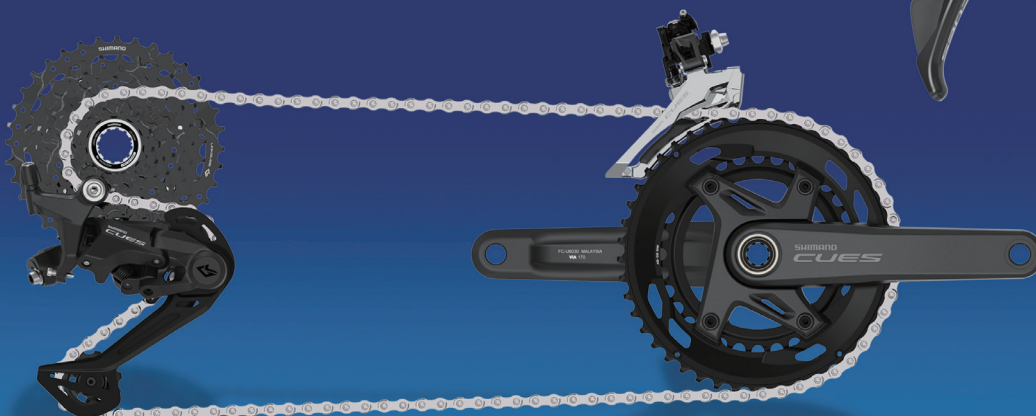
CUES 9、10速機械碟煞傳動系統

SHIMANO CUES U3000系列適用於9、10速套件，不僅提供更廣泛的選擇，更配有機械碟煞的選項，易於維護也絕對可靠。憑藉低於1:1的齒輪比，SHIMANO CUES讓騎乘者能應付各種情況，同時也保持屬於騎乘者的最佳表現。

搭配擁有三倍耐用性和穩定駕馭的 LINKGLIDE傳動技術，可以確保每次換檔時都有絕佳的騎乘性能。

SHIMANO
CUES

Drop Handlebar Mechanical 2x9s



SHIMANO

ST-U3030 – CUES 9、10速機械式雙控把手

- 人體工學設計雙控把手



BL-U3030-L – CUES單盤用煞車把手

- 全新 SLR 線性煞車反應 (SLR)
- 承襲高階機械式煞車把手的設計，提供單盤規格使用上更好的操控性



SHIMANO ESSA 系列全新8速彎把規格



SHIMANO ESSA去年推出作為登山車、健身車和城市車的全新經濟型系列套件，2025年也提供彎把規格來擴展其現有的8速產品線。SHIMANO ESSA理念發想為提升正向積極騎乘的生活方式，而令人振奮的是它不僅擁有可靠性和親民價格，更可簡化複雜的零件搭配性。而ESSA將與搭載 HYPERGLIDE 原創技術的現有產品作相容，這將使自行車零售商和騎乘愛好者的負擔更加減少。

SHIMANO

ST-U2030 – SHIMANO ESSA 8速雙控把手

- 值得信賴的8速規格
- 符合人體工學的設計



BL-U2030-L – SHIMANO ESSA 單盤用煞車把手

- 全新 SLR 線性煞車反應 (SLR)
- 承襲高階機械式煞車把手的設計，提供單盤規格使用上更好的操控性



CS-HG300 – 8速HG飛輪

- 寬齒域的8速飛輪提供各種騎乘風格皆可信賴的變速性能
- 飛輪規格：11-45T (11-13-15-18-22-27-35-45T)
- 可相容6、7、8速HYPERGLIDE鏈條

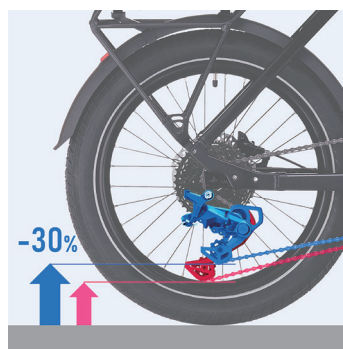


CUES其他新增產品

SHIMANO CUES系列另外增加了後變速器和碟盤兩款新產品，專門用在像是20吋的小輪徑車種。這兩款產品強化SHIMANO CUES的功能性也為壓縮式車架找到解決方法，更為零售商和消費者提供價格實惠、可互相相容的零組件。

RD-U4010-SS – CUES 9、10速短腿後變速器

- SHIMANO SHADOW短腿規格
- 與一般CUES後變速器相較更高達30%的地面距離及更寬的輪胎間隙
- 飛輪規格：11-36T(9速)、11-39T(10速)
- 電輔車適用



SM-RT26-SS — 國際六孔式碟盤

- 尺寸：140mm
- 適用20~24吋搭配適當制動力的兒童登山車

